

ИФО | 01.03.04 | ПМ | 6-й семестр

Строительные конструкции

Лекция №8



НАЦИОНАЛЬНЫЙ ИССЛЕДОВАТЕЛЬСКИЙ
МОСКОВСКИЙ ГОСУДАРСТВЕННЫЙ

**СТРОИТЕЛЬНЫЙ
УНИВЕРСИТЕТ**

www: mgsu.ru/universityabout/Struktura/Kafedri/ZhBK/

e-mail: gbk@mgsu.ru; dpekin@mail.ru

тел.: +7 495 287 49 14 доб. 3036, 3084

Пекин Дмитрий Анатольевич, доцент, к.т.н.

Лекция №8 – Методы расчета

- Эволюция методов расчета строительных конструкций
- Метод расчета по допускаемым напряжениям
- Метод расчета по разрушающим нагрузкам
- Метод расчета по предельным состояниям
- Вероятностно-статистические методы

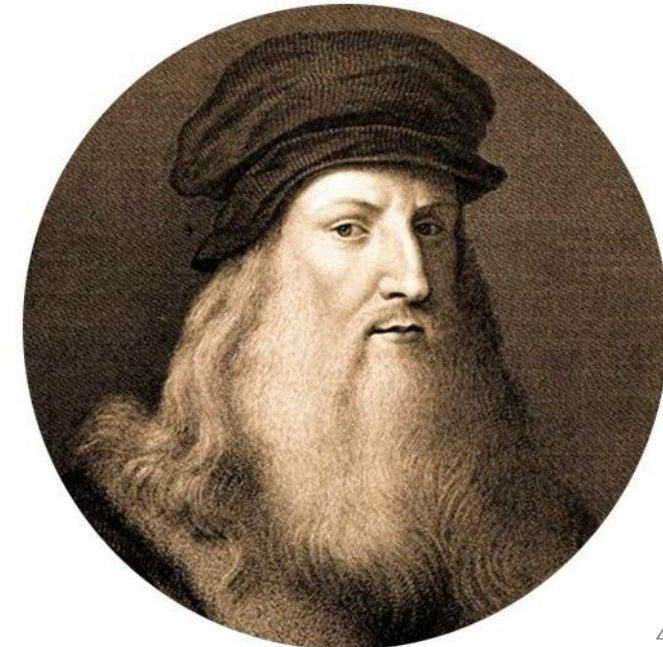
Эволюция строительных конструкций

- Марк Витрувий Поллион (I век до н. э.) римлянин, архитектор и инженер стал первым строителем, который собрал, осмыслил и обобщил громадный опыт строителей Древней Греции и Древнего Рима
- Витрувий является автором трактата «Десять книг об архитектуре», по сути энциклопедии технических знаний, в которой сформулированы коренные проблемы строительства:
 - Прочность
 - Польза
 - Красота



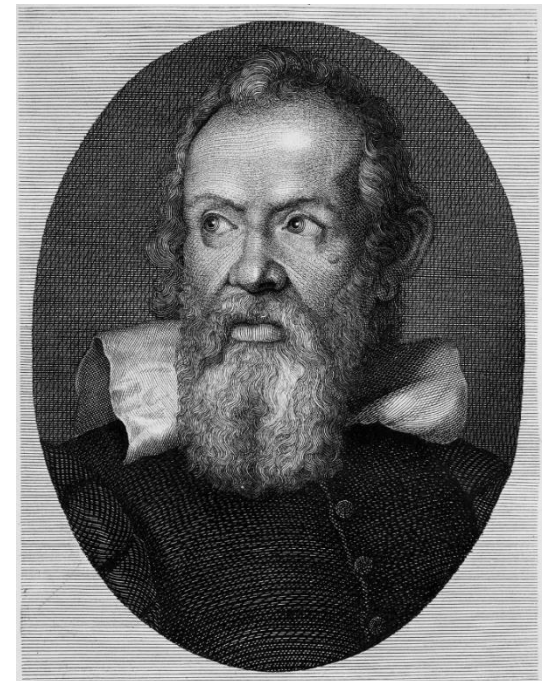
Зарождение научных экспериментов

- В современном понимании первым исследователем в науке о прочности материалов и конструкций стал гений эпохи Возрождения Леонардо да Винчи (1452-1519), осознавший роль эксперимента для установления научной истины
- Леонардо первым сформулировал задачу об устойчивости сжатых элементов, изучая работу колонны под нагрузкой – прочность колонны прямо пропорциональна площади поперечного сечения и обратно пропорциональна ее длине



Метод Галилея

- В 1638 г. Галилео Галилей (1564-1642) опубликовал книгу «Беседы и математические доказательства, касающиеся двух новых отраслей науки, относящихся к механике и местному движению», заложив основы двух направлений науки: динамики и сопротивления материалов
- Галилей рассматривал два вида напряженного состояния стержней – осевое растяжение и изгиб
- Как определял сам Галилей, его трактат «касается сопротивления, оказываемого твердыми телами силе, стремящейся их сломать»
- В своей работе впервые опубликовал сведения о прочности растянутых элементов



Результаты научных изысканий

Вплоть до начала XIX века практически не влияли на процесс проектирования зданий и сооружений по следующим причинам:

- Строители еще не осознавали пользы от науки, придерживались профессиональных традиций и проявляли консерватизм
- Ученые, изучая сопротивление твердых тел, не заботились о практических приложениях своих изысканий – наблюдался громадный отрыв науки от практики

Теория и практика строительного проектирования длительное время существовали независимо друг от друга

Закон Гука

- В науке о прочности материалов следующий шаг (после Галилея) сделал Роберт Гук (1635-1703), который в 1678 г. опубликовал свой закон – «*Ut tensio, sic vis*», что в переводе с латинского означает: «Каково удлинение, такова сила»
- Наблюдая за поведением пружины под нагрузкой, Гук вывел закон пропорциональности между нагрузкой и деформацией и установил еще одно, неизвестное до него свойство твердых тел – упругость
- Однако вплоть до XIX века эти научные изыскания оставались вне поля зрения строителей, были для них абстрактными, оторванными от реальной жизни и неприменимыми для практики



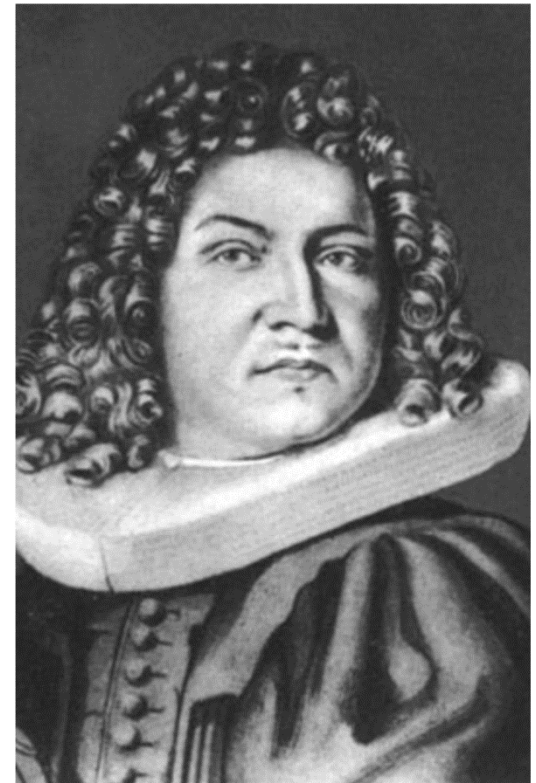
Гипотеза Мариотта

- Независимо и практически одновременно с Гуком в 1680 г. закон пропорциональности открыл французский физик Эдм Мариотт (1620-1684) и, кроме того, выдвинул еще одну важную гипотезу
- Мариотт предположил, что растянутый стержень разорвется тогда, когда его удлинение превысит некоторый безопасный предел, и обосновал это предположение путем рассуждений о силах притяжения между частицами тела – при взаимном удалении частиц силы притяжения ослабевают, что приводит к разрыву стержня



Дифференциальное уравнение изгиба балки

- Стало важнейшим следствием из закона Гука-Мариотта, установившее пропорциональность между изгибающим моментом и кривизной продольной оси элемента, которое получил Якоб Бернулли (1654-1708)
- Для ее доказательства в 1695 г. Бернулли принял гипотезу плоских сечений, которая положена в основу современных расчетов на изгиб и носит его имя – гипотеза Бернулли
- Однако в XVII столетии она оказалась преждевременной, практического применения не находила и долгое время оставалась предметом отвлеченных упражнений математиков



Экспериментальное изучение

- Прочности материалов для определения закономерностей работы конструкций в XVIII веке на системной основе одним из первых начал проводить французский военный инженер и физик Шарль Огюстен де Кулон (1736-1806)
- В 1773 г. Кулон опубликовал работу «Опыт применения правил максимума и минимума к некоторым вопросам статики», относящиеся к архитектуре, где рассмотрены следующие вопросы:
 - Теория прочности материалов
 - Теория изгиба балок
 - Теория давления грунта на подпорную стенку
 - Теория расчета свода

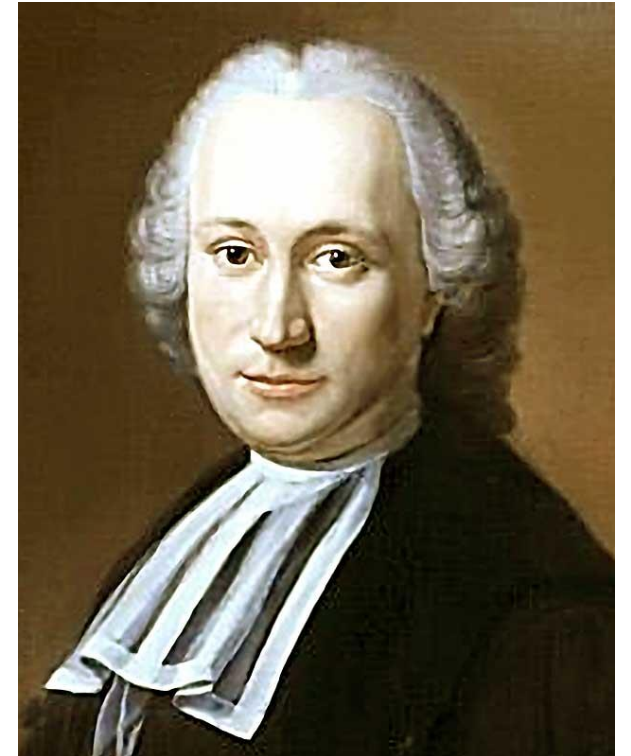


Экспериментальные исследования Кулона

- Проводились на образцах из камня и известкового раствора:
 - Образцы в виде «восьмерок» испытывались на осевое растяжение
 - Образцы в виде призм – на срез и на изгиб
- При растяжении и срезе получились близкие значения пределов прочности, поэтому они были приняты одинаковыми
- Сопротивление сжатию Кулон попытался объяснить силами сцепления и силами трения
- Кулон показал, что разрушение сжатого стержня часто происходит вследствие сдвига, и высказал предположение, что причиной всякого разрушения являются именно сдвиги

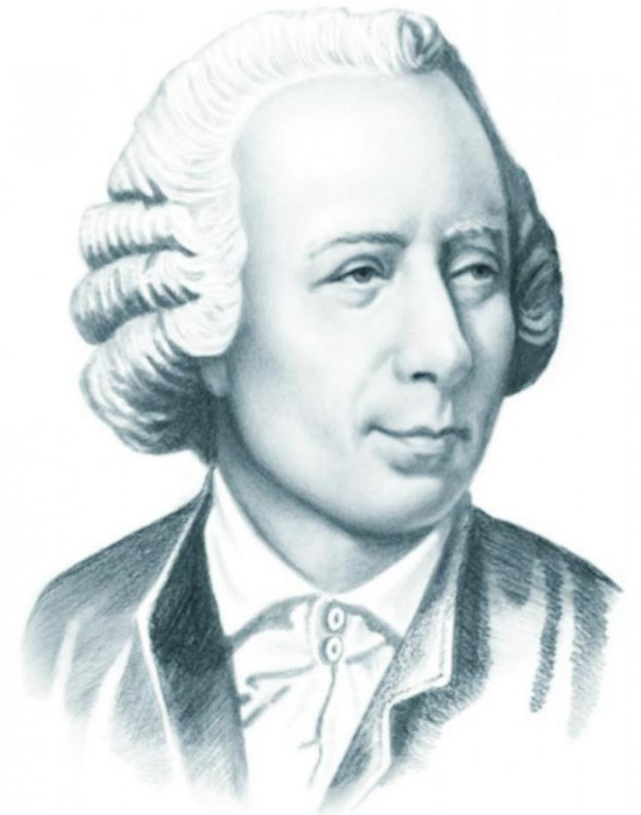
Проблема устойчивости конструкций

- Одним из первых исследователей-экспериментаторов, занимавшихся изучением проблем прочности в XVIII веке, стал голландский физик Питер ван Мушенбрук (1692-1761)
- Мушенбрук изобрел испытательную машину, на которой испытывал прочность самых разнообразных материалов и элементов
- Результаты испытания длинных стержней на сжатие позволили ему обнаружить явление продольного изгиба и установить, что критическая сила обратно пропорциональна квадрату длины стержня



Теоретическое решение задачи устойчивости

- Центрально сжатого стержня в 1744 г. получил великий ученый Леонард Эйлер (1707-1783), швейцарец по происхождению, почти всю жизнь проработавший в Петербургской академии наук
- Эйлер занимался исследованиями в области математики, был одним из основателей математического анализа
- В строительной механике имя Эйлера связано с задачей устойчивости стержней. Он изучал формы кривых, удовлетворяющих условию минимума потенциальной энергии, и по этим формам определял уравновешивающую нагрузку



Развитие решения задачи устойчивости

- Центрально сжатого стержня в 1768 г. опубликовано в мемуарах другого выдающегося математика Жозефа Луи Лагранжа (1736-1813) – француза итальянского происхождения
- Лагранжем получена зависимость между стрелой прогиба и величиной сжимающей нагрузки на основе точного решения
- Также Лагранж первым обнаружил возможность продольного изгиба по нескольким полуволнам и получил значения критической силы при различных условиях закрепления стержня по концам



Термин «механическое напряжение»

- Ввел в 1811 г. другой выдающийся французский математик Симеон Дени Пуассон (1781-1840), как отношение внутреннего усилия к единице площади сечения
- Пуассон открыл наличие поперечных деформаций и сформулировал зависимость между продольной и поперечной деформацией
- Пуассон был одним из основоположников математической теории упругости. В 1819 г. он нашел решение уравнения теории упругости для одномерного случая, а в 1829-1831 гг. – для двумерного и трехмерного случаев



Классическая теория упругости

- Определившая дальнейшее развитие строительной науки основана на трудах другого французского учёного, механика и инженера-мостостроителя Клода Луи Навье (1785-1836)
- Навье первым решился отойти от основного подхода Галилея к проблеме прочности, т. е. рассмотрения предельного состояния конструкции, предшествующего разрушению
- И взял за основу новый подход, основанный на рассмотрении рабочего состояния конструкции, т. е. стадии нормальной эксплуатации, изложив его в своем курсе лекций по прикладной механике в 1826 году



Теория Навье

Базировалась на следующих положениях:

- Сопоставление наибольших напряжений от внешней нагрузки в стадии эксплуатации с допускаемыми напряжениями для данного материала – принцип Навье
- Рабочее состояние и стадия разрушения полностью подобны, поэтому отношения усилий, напряжений и деформаций в этих стадиях одинаковы – допущение Навье
- Сечения, плоские до деформации, остаются плоскими и после деформации – гипотеза Бернулли
- Напряжения пропорциональны относительным удлинениям или укорочениям – закон Гука,

И позволила существенно ускорить развитие механики деформируемого твердого тела: сопротивление материалов, теория упругости, ...

Основные достижения

В строительной механике в XIX веке:

- Адемар де Сен-Венан (1797-1886) в 1843 г. решил задачу косоугольного изгиба, внес большой вклад в развитие классической теории упругости и на ее основе решил многие задачи напряженного состояния конструкций
- Жак Антуан Шарль Бресс (1822-1883) первым в 1854 г. решил задачу о внецентренном сжатии или растяжении в общем виде, установил понятие о «ядре сечения» и заложил основы метода перемещений
- Дмитрий Иванович Журавский (1821-1891) первым в 1855 г. решил задачу о поперечном изгибе с учетом сдвиговых явлений
- Бенуа Поль Эмиль Клапейрон (1799-1864) первым в 1857 г. получил уравнение трех моментов, завершив создание теории расчета неразрезных балок

Основные достижения

В строительной механике в XIX веке:

- На основе работ шотландца Джеймса Максвелла (1831-1879) и итальянца Луиджи Кремоны (1830-1903) в 1864 г. разработан графо-аналитический метод расчета статически определимой фермы
- Максвелл создал методику расчета статически неопределимой фермы, представив уравнения деформаций в канонической форме и указав общий метод вычисления перемещений как коэффициентов канонических уравнений метода сил
- Труды многих исследователей: Бресса, Клапейрона, Максвелла, Кастильяно, Мора и др. позволили разработать удобный метод вычисления перемещений, дав тем самым громадный толчок развитию метода сил

Основные достижения

В строительной механике в XIX веке:

- Исследования Эйлера по устойчивости сжатых стержней продолжил и фактически завершил российский ученый Феликс Станиславович Ясинский (1856-1899), опубликовав в 1894 г. работу «Опыт развития теории продольного изгиба», где привел формулы для вычисления критической силы, используемые до сих пор
- В этот же период началось создание другого основного метода расчета статически неопределимых систем – метода перемещений. Бресс в 1865 г. получил уравнение трех углов для неразрезной балки, которые позже начали использовать в качестве основных неизвестных метода перемещений. Основные же исследования и разработка метода перемещений произведены в начале XX века

Расчет конструкций по рабочему состоянию

Повсеместно применялся на протяжении второй половины XIX и в начале XX века и позднее был назван **методом расчета по допускаемым напряжениям**

- Этому периоду также характерно быстрое развитие теории упругости, теории устойчивости сооружений, накопление опытных данных о прочности, усталости и пластичности материалов
- Инженеры получили в свое распоряжение надежный расчетный аппарат, позволяющий гарантировать прочность конструкций и сооружений
- Эти обстоятельства играли решающую роль в строительной науке на протяжении многих десятилетий

Метод расчета по допускаемым напряжениям

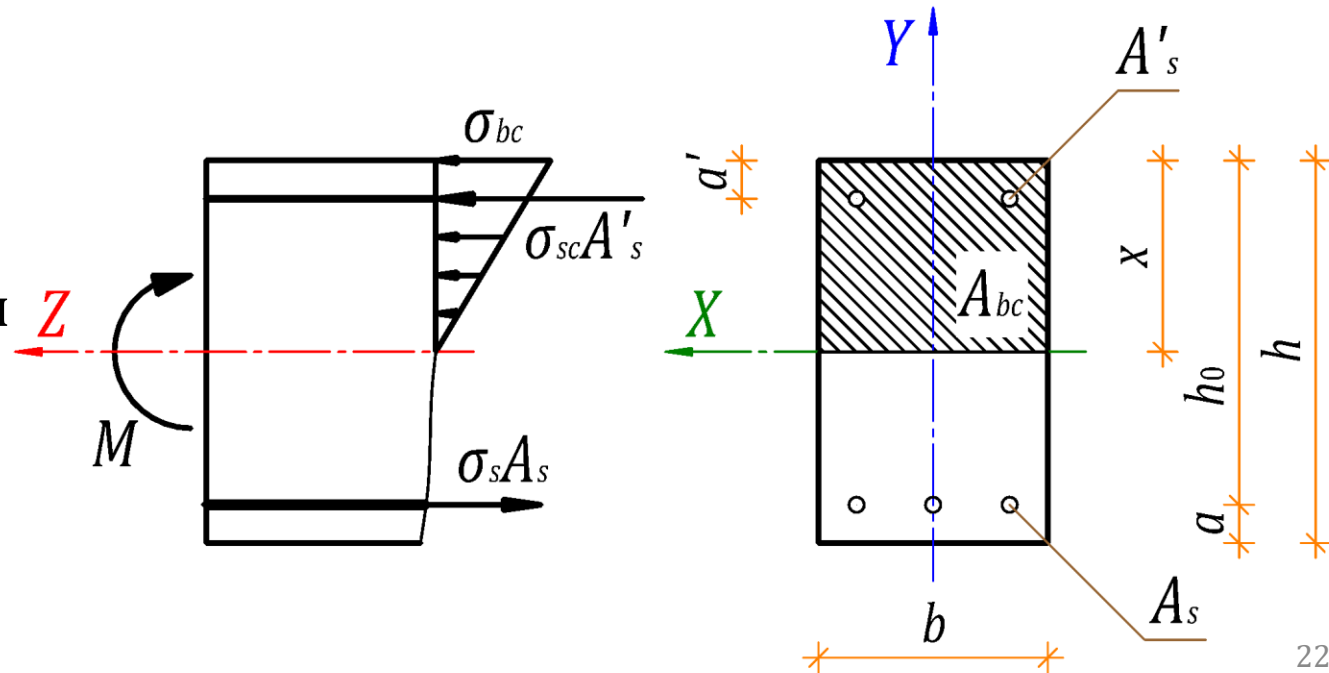
Основан на совместных ограничениях напряжений, действующих в сжатом бетоне σ_{bc} и арматуре σ_{sc} , в растянутой арматуре σ_s относительно соответствующих пределов сопротивления материалов:

$$[\sigma_{bc}; \sigma_{sc}; \sigma_s] \leq \frac{[R_b; R_{sc}; R_s]}{\gamma} \quad \text{при} \quad A_{red} = A_{bc} + \alpha A'_s + \alpha A_s$$

где σ_{bc} и σ_{sc} , σ_s (A_{bc} и A'_s , A_s) – напряжения (площади) в сжатом бетоне и арматуре, в растянутой арматуре соответственно

R_b , R_{sc} и R_s – пределы сопротивления бетона, сжатой и растянутой арматуры соответственно

$\gamma > 1$ – обобщенный коэффициент запаса



Высота сжатой зоны определяется

На основе равенства нулю статического момента всего сечения или теоремы о моменте равнодействующем с вспомогательной осью вдоль верхней грани:

$$\alpha A'_s(x - a') + \frac{A_{bc}x}{2} = \alpha A_s(h_0 - x) \quad \text{или} \quad x = \frac{S_{c,red}}{A_{red}} = \frac{A_{bc}x/2 + \alpha A'_s a' + \alpha A_s h_0}{A_{bc} + \alpha A'_s + \alpha A_s}$$

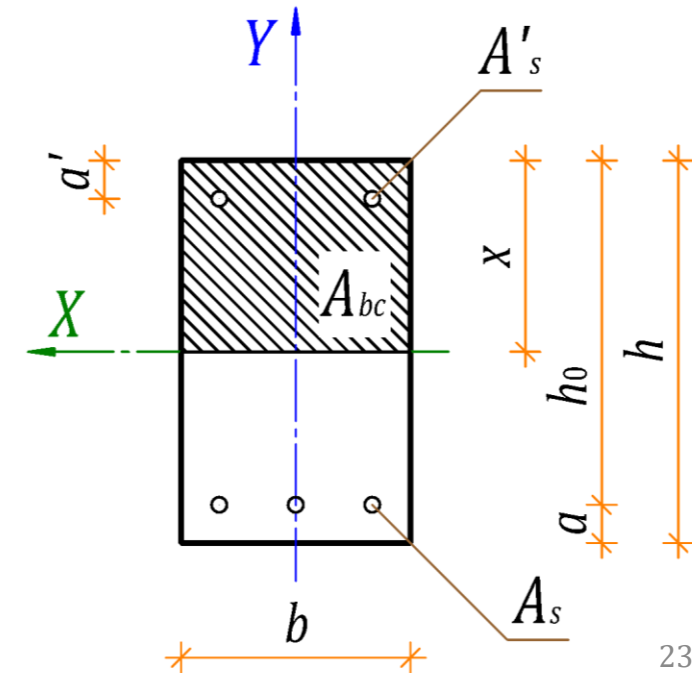
и решения квадратного уравнения относительно x :

$$bx^2 + 2\alpha(A'_s + A_s)x - 2\alpha(A'_s a' + A_s h_0) = 0$$

$$x = \frac{\sqrt{\alpha^2(A'_s + A_s)^2 + 2\alpha b(A'_s a' + A_s h_0)} - \alpha(A'_s + A_s)}{b}$$

$$x = h_0 \left[\sqrt{\alpha^2(\mu'_s + \mu_s)^2 + 2\alpha(\mu'_s a'/h_0 + \mu_s)} - \alpha(\mu'_s + \mu_s) \right]$$

где $\mu_s = A_s/(bh_0)$ и $\mu'_s = A'_s/(bh_0)$ – проценты армирования



Расчет конструкций по разрушающим нагрузкам

Начал развиваться с новой силой после первой мировой войны, когда во многих странах резко возросли объемы строительства и требования к повышению технико-экономических показателей заметно выросли

- Метод расчета по допускаемым напряжениям приводил к излишним запасам прочности и при этом не гарантировал отсутствие разрушения
- Строительной науке предъявлено новое требование – обеспечить достаточную надежность сооружений и конструкций при наименьшем расходе материалов
- Кроме того, к началу XX века накапливались факты, не укладывающиеся в схему расчета по рабочему состоянию и проявившиеся наиболее остро в новом строительном материале – железобетоне

Альтернативные пути развития

И преодоления противоречий между теорией и опытом сформировали два основных направления:

- Распространение теоретических решений теории упругости на пластическую стадию работы конструкций привело к созданию теорий пластичности. Наиболее известны работы А. Л. Надаи, В. В. Прагера, Л. А. фон Мизеса, Г. Генки, А. А. Ильюшина и др.
- Рассмотрение лишь предельного состояния, без учета предыстории нагружения, что позволяет определять разрушающую нагрузку для той новой схемы, которую конструкция приобретает в предельном состоянии. Автор – российский ученый А. Ф. Лолейт, предложивший рассматривать мгновенное равновесие непосредственно перед разрушением, как основную стадию расчета конструкции

Метод расчета по разрушающим нагрузкам

Заключается определении допускаемой нагрузки F на основе равновесия внутренних усилий в нормальном сечении на стадии разрушения:

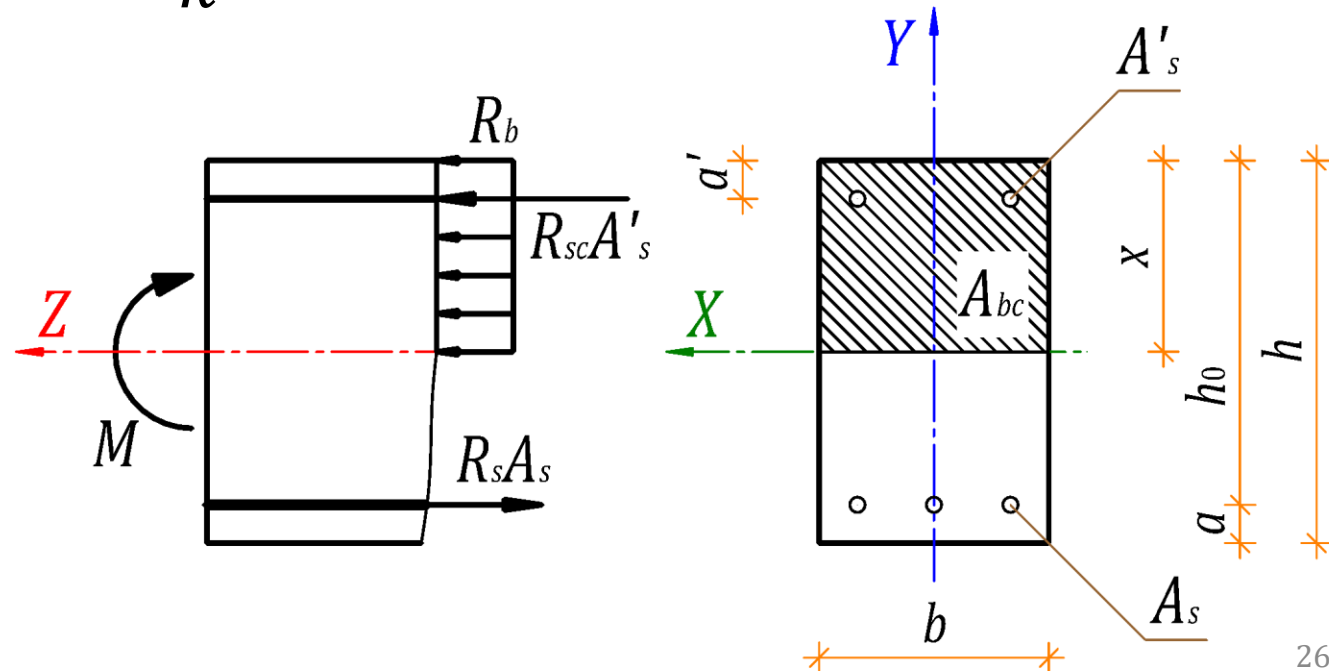
$$[F] = \frac{[F_{ult}]}{k}$$

где F – допускаемая нагрузка на конструкцию

F_{ult} – разрушающая нагрузка на основе равновесия внутренних усилий при:

$$\sigma_{bc} = R_b, \sigma_{sc} = R_{sc}, \sigma_s = R_s$$

$\gamma > 1$ – коэффициент запаса прочности



Высота сжатой зоны определяется

На основе равновесия продольных усилий на ось Z и позволяет вычислить предельный изгибающий момент сечения:

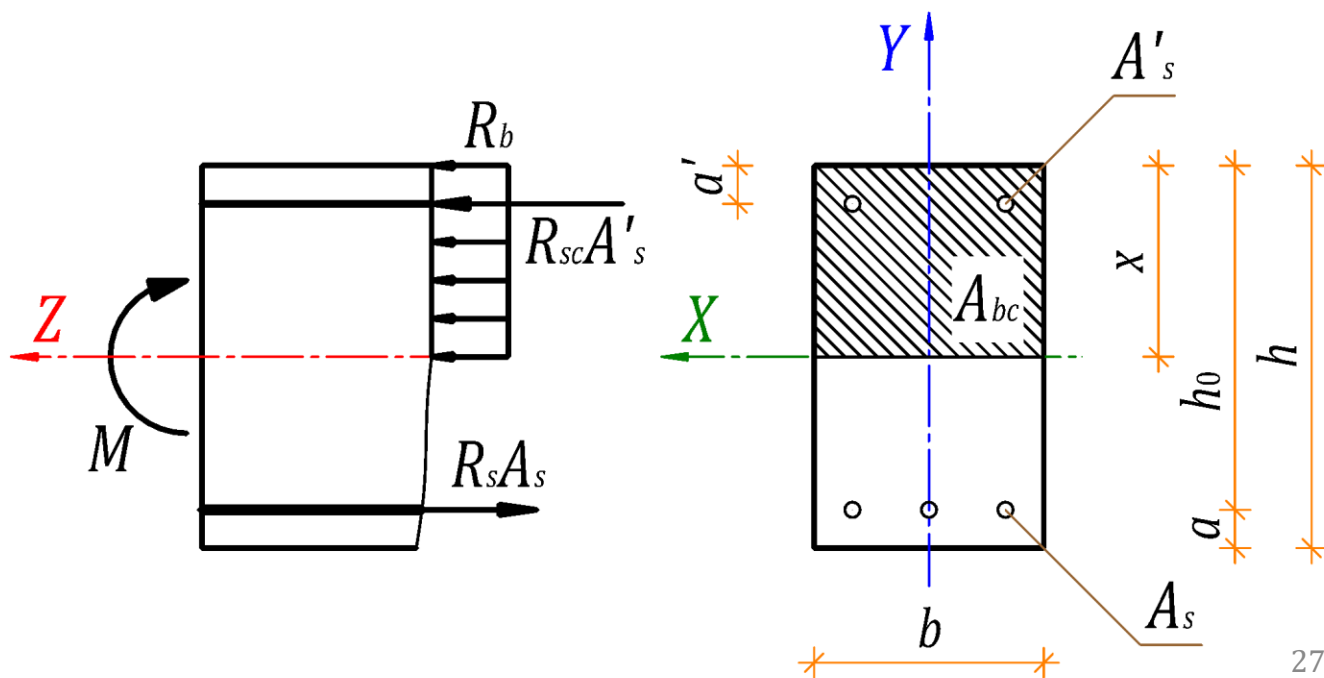
$$R_s A_s = R_{sc} A'_s + R_b A_{bc} = R_{sc} A'_s + R_b b x$$

$$M_{ult} = R_{sc} A'_s (x - a') + R_b b x^2 / 2 + R_s A_s (h_0 - x)$$

где M_{ult} – предельный изгибающий момент

R_b , R_{sc} и R_s – пределы сопротивления бетона, сжатой и растянутой арматуры соответственно

x – высота сжатой зоны бетона



Пересмотр методов расчета

Строительных конструкций, и в том числе грунтовых оснований, назрел к концу 30-х годов и связан в первую очередь с заменой единого коэффициента запаса системой дифференцированных коэффициентов изменчивости (надежности)

Расчет по предельным состояниям конструкции в целом, а также отдельных ее элементов или частей производится для всех этапов: изготовления, транспортирования, монтажа и эксплуатации, при этом расчетные схемы должны отвечать принятым конструктивным решениям и каждому из перечисленных этапов

Метод расчета по предельным состояниям

Является развитием методов расчета по разрушающим нагрузкам и допускаемым напряжениям для I и II предельных состояний, соответственно, и учитывает вероятностную природу нагрузок и прочностных свойств материалов, а также условия работы отдельных конструкций:

Расчеты по I предельному состоянию включают:

- расчет по прочности
- расчет по устойчивости формы (для тонкостенных конструкций)
- расчет по устойчивости положения (опрокидывание, скольжение, всплывание)

Расчеты по II предельному состоянию включают:

- расчет по образованию трещин
- расчет по раскрытию трещин
- расчет по деформациям

I предельное состояние

Рассматривает расчетные ситуации, приводящие к полной непригодности эксплуатации конструкций:

- Расчеты по прочности направлены на ограничение в конструкциях усилий или напряжений от различных воздействий по сравнению с соответствующими пределами сопротивления материалов
- Расчеты по устойчивости формы конструкции (местная потеря устойчивости, общая устойчивость системы) и по устойчивости положения (опрокидывание, сдвиг по контакту с грунтом, всплытие) производятся для предотвращения других видов разрушения и ситуаций, приводящих к невозможности дальнейшей эксплуатации конструкций

Расчет по I предельному состоянию

Заключается определении несущей способности сечения:

$$[F(\gamma_f; \gamma_n)] \leq [F_{ult}(S; R_{b,n}; \gamma_b; \gamma_{bi}; R_{s,n}; \gamma_s; \gamma_{si})]$$

где F – максимальное расчетное усилие в сечении от внешних нагрузок

F_{ult} – минимальная несущая способность сечения

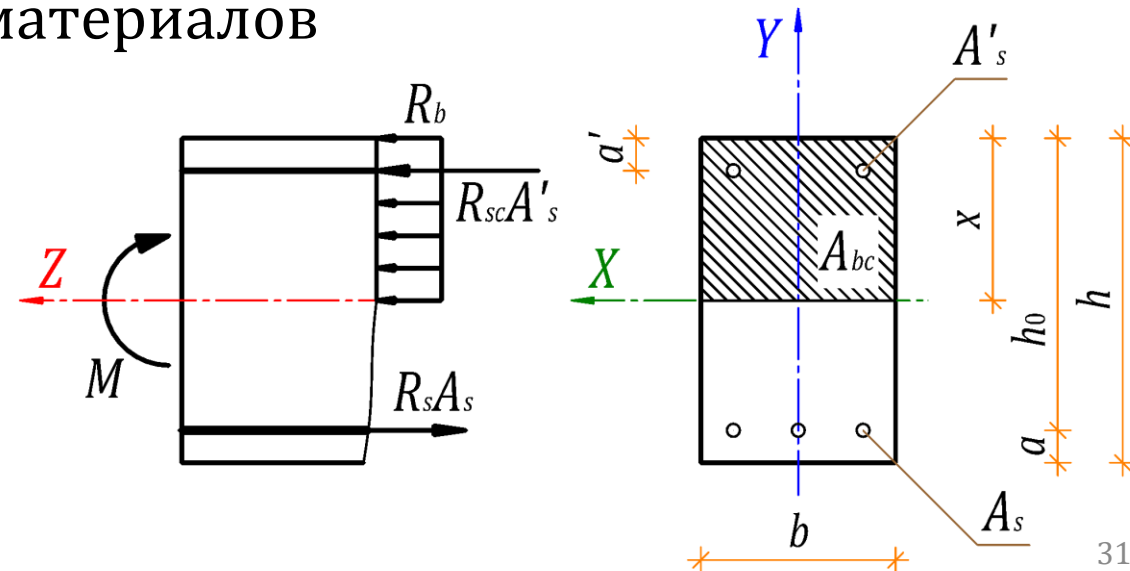
S – геометрические характеристики сечения

$R_{b,n}, R_{s,n}$ – нормативное сопротивление материалов

γ_b, γ_s – коэффициенты надежности по материалам

γ_{bi}, γ_{si} – коэффициенты условий работы материала в конструкции

γ_f, γ_n – коэффициенты надежности по нагрузке и ответственности зданий



II предельное состояние

Рассматривает расчетные ситуации, приводящие к затруднению нормальной эксплуатации конструкций или уменьшающие их долговечность по сравнению с предусмотренным сроком службы:

- Расчет по образованию трещин направлен на исключение возможности их появления
- Расчет по раскрытию трещин направлен на ограничение ширины их раскрытия
- Расчет по деформациям направлен на ограничение прогибов, углов поворота, перемещений и амплитуд колебаний конструкций

Расчет по II предельному состоянию

Гарантирует нормальную эксплуатацию конструкций на основе:

- Расчета по образованию трещин:

$$F \leq F_{crc,ult}$$

где F – максимальное нормативное усилие в сечении от внешних нагрузок

$F_{crc,ult}$ – несущая способность сечения перед образованием трещин

- Расчета по раскрытию трещин:

$$a_{crc} \leq a_{crc,ult}$$

где a_{crc} – ширина раскрытия трещин от действия нормативных нагрузок

$a_{crc,ult}$ – предельно допустимая ширина раскрытия трещин

- Расчета по деформациям:

$$f \leq f_{ult}$$

где f – деформация конструкции от действия нормативных нагрузок

f_{ult} – предельно допустимая деформация конструкции

Коэффициент надежности по нагрузке – γ_f

Учитывает природу и изменчивость нагрузок в зависимости от различные факторов и предельных состояний:

- Для II предельного состояния используются нормативные значения нагрузок, вычисляемые на основе габаритов элементов и удельного веса или регламентированные в различных сводах правил и иных документах
- Для I предельного состояния используются расчетные значения нагрузок, определяемые при помощи умножения нормативных значений нагрузок на коэффициент надежности по нагрузке $0,9 < \gamma_f < 1,4$

Расчетные значения нагрузок и воздействий принимают в зависимости от вида расчетного предельного состояния и расчетной ситуации для учета возможного отклонения нагрузок в неблагоприятную (большую или меньшую) сторону от нормативных значений

Коэффициенты надежности по материалу – γ_b , γ_s , γ_m

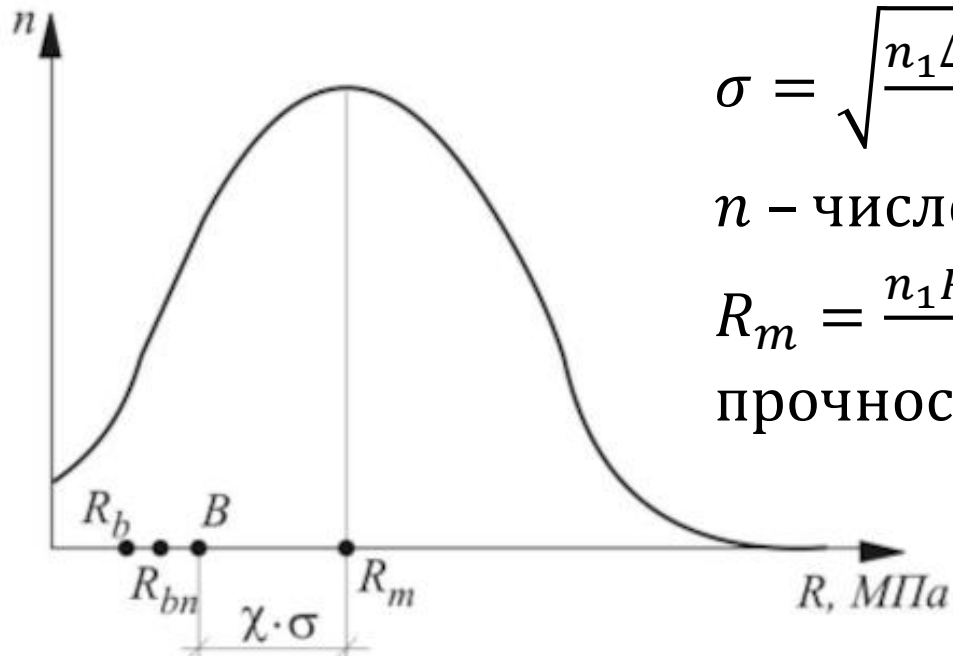
Учитывает изменчивость прочностных свойств материалов в зависимости от различных факторов и предельных состояний:

- Для II предельного состояния используются нормативные значения прочностных свойств материалов, регламентированные в различных сводах правил и иных документах
- Для I предельного состояния используются расчетные значения прочностных свойств материалов, определяемые при помощи деления нормативных значений на коэффициент надежности по материалу:
 - $1,0 < \gamma_b < 1,5$ – для бетона в зависимости от плотности и состава
 - $1,0 < \gamma_s < 1,15(1,2)$ – для арматуры классов А, К1550-К1900 (В, Вр, К1400-К1500)
 - $1,025 < \gamma_m < 1,1$ – для стали в зависимости от класса и вида проката

Нормативные и расчетные сопротивления

Материалов обладают статистической изменчивостью, описываемой законом нормального распределения (Гаусса). Класс бетона B принимается равным наименьшему контролируемому значению временного сопротивления бетона с обеспеченностью 0,95:

$$B = R_m - \chi \cdot \sigma = R_m \left(1 - 1,64 \frac{\sigma}{R_m} \right) = R_m (1 - 1,64\nu)$$



$$\sigma = \sqrt{\frac{n_1 \Delta_1^2 + n_2 \Delta_2^2 + \dots + n_k \Delta_k^2}{n-1}} - \text{среднеквадратическое отклонение}$$

n – число опытов; $\Delta_i = R_i - R_m$; R_i – прочность « i -й» партии

$$R_m = \frac{n_1 R_1 + n_2 R_2 + \dots + n_k R_k}{n} - \text{среднее значение кубиковой}$$

прочности; $\chi = 1,64$ – показатель надежности

$$\nu = \frac{\sigma}{R_m} - \text{коэффициент вариации (изменчивости)}$$

Нормативные и расчетные сопротивления

Бетона на основе класса и призмочной прочности устанавливаются по формуле:

$$R_{b,n} = B(0,77 - 0,00125B) \geq 0,72B$$

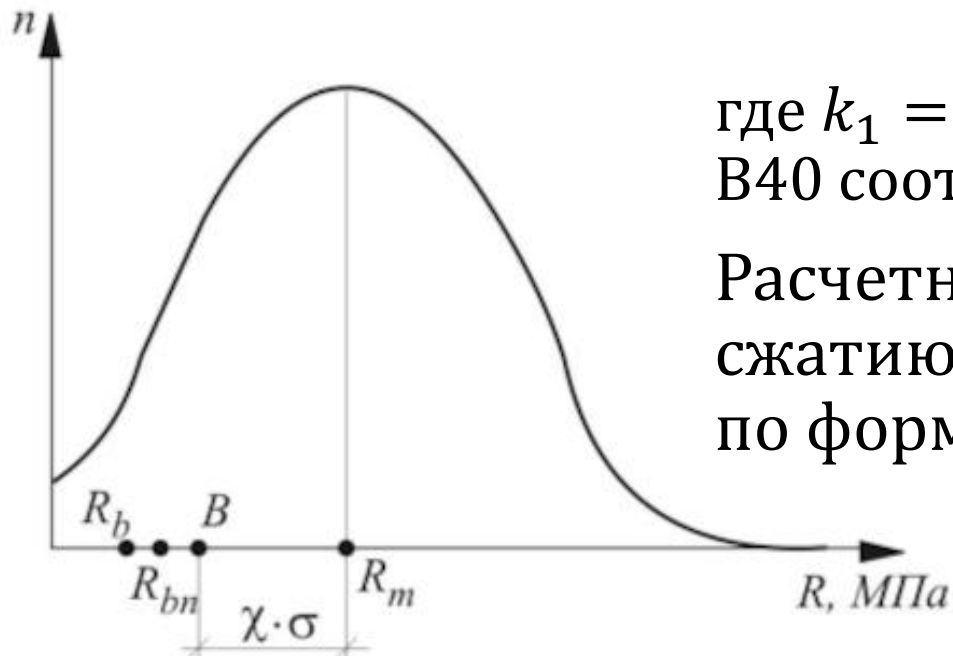
Сопротивление бетона осевому растяжению определяется по формуле:

$$R_{bt,n} = k_1 \cdot k_2 \sqrt[3]{B^2}$$

где $k_1 = 0,8$ и $0,7$ – для бетонов класса ниже В35 и выше В40 соответственно

Расчетные значения сопротивления бетона осевому сжатию R_b и осевому растяжению R_{bt} определяются по формулам:

$$R_b = \frac{R_{b,n}}{\gamma_b} \quad \text{и} \quad R_{bt} = \frac{R_{bt,n}}{\gamma_{bt}}$$



Коэффициенты условий работы – $\gamma_{bi} \leq 1,0$

Учитывают особенности работы бетона в конструкции (характер нагрузки, условия окружающей среды, ...) при помощи снижения расчетных значений прочностных характеристик бетона:

- $\gamma_{b1} = 1,0(0,9)$ – для R_b и R_{bt} бетона в зависимости от длительности действия статической нагрузки – при действии всех нагрузок, включая кратковременные (при действии только постоянных и длительных нагрузок)
- $\gamma_{b2} = 0,9$ – для R_b в бетонных конструкциях (учет характера разрушения)
- $\gamma_{b3} = 0,85$ – для R_b бетонных и железобетонных конструкций, бетонируемых вертикально с высотой элемента более 1,5 м
- $\gamma_{b4} = 1,0(0,85)$ – для R_b ячеистых бетонов при влажности 10% и менее (более 25%)
- $\gamma_{b5} = 1,0(\leq 1,0)$ – влияние попеременного замораживания и оттаивания, а также отрицательных температур (при расчетной температуре ниже -40°C)

Коэффициент надежности по ответственности – γ_n

Назначается в зависимости от уровня ответственности сооружения (класса сооружения) и корректирует полученные по результатам расчетов внутренние усилия (нагрузочные эффекты)

Уровни ответственности (классы сооружений):

- Пониженный (КС-1) – теплицы, парники, мобильные и другие здания без постоянного пребывания людей
- Нормальный (КС-2) – здания и сооружения, не вошедшие в классы КС-1 и КС-3 (большинство объектов реализуемых в строительстве)
- Повышенный (КС-3) – технически сложные, особо опасные и уникальные объекты согласно Статьи 48_1 Градостроительного кодекса РФ (АЭС, ГЭС, ...)

Коэффициент надежности по ответственности:

- $\gamma_n \geq 0,8$ для пониженного уровня ответственности (КС-1)
- $\gamma_n \geq 1,0$ для нормального уровня ответственности (КС-2)
- $\gamma_n \geq 1,1$ для повышенного уровня ответственности (КС-3)
- $\gamma_n = 1,0$ допускается принимать для II группы предельных состояний

Вероятностно-статистические методы

- Рекомендуется применять для обоснования нормативных и расчетных характеристик материалов и оснований, нагрузок и коэффициентов сочетаний
- Использование указанных методов допускается при наличии достаточных данных об изменчивости основных параметров в случае, если количество (длина ряда) данных позволяет проводить их статистический анализ (в частности, эти данные должны быть однородными и статистически независимыми)
- Применение таких методов допускается при наличии эффективных вероятностных методик учета случайной изменчивости основных параметров, соответствующих принятой расчетной схеме

Литература:

- ГОСТ 27751-2014 Надежность строительных конструкций и оснований
- СП 63.13330.2018 Бетонные и железобетонные конструкции
- СП 20.13330.2016 Нагрузки и воздействия
- Емельянов С.Г., Голышев А.Б., Колчунов В.И. [и др.]. Методология проектирования строительных конструкций: учебное пособие. – Юго-Западный государственный университет. – 2016. – 352 с.
- Кумпяк О. Г., Самсонов В. С., Галяутдинов З. Р., Пахмурин О. Р. Железобетонные и каменные конструкции. – М.: Издательство АСВ, 2014. – 672 с.

ИФО | 01.03.04 | ПМ | 6-й семестр

Строительные конструкции

Лекция №8



НАЦИОНАЛЬНЫЙ ИССЛЕДОВАТЕЛЬСКИЙ
МОСКОВСКИЙ ГОСУДАРСТВЕННЫЙ

**СТРОИТЕЛЬНЫЙ
УНИВЕРСИТЕТ**

www: mgsu.ru/universityabout/Struktura/Kafedri/ZhBK/

e-mail: gbk@mgsu.ru; dpekin@mail.ru

тел.: +7 495 287 49 14 доб. 3036, 3084

Пекин Дмитрий Анатольевич, доцент, к.т.н.